

diECi
SUB BOX

DBX 25.3 600 W

Technical Specifications

Component	Subwoofer	
Speaker Size	mm (in.)	250 (10)
Power handling W	peak	600
	cont. program	150
Impedance	Ω	4
Frequency response	Hz	32 ÷ 400
Sensitivity	dB/SPL	89
Magnet size	mm (in.)	100 x 50 x 25 (4 x 2 x 1)
Speaker Total Driver Displacement	l (cu.in)	1,2 (73,2)
Voice Coil \varnothing	mm (in.)	38 (1.5)
Magnet	High density flux ferrite	
Cone	Polypropylene with Mica injection	
Weight of one component	kg (lb.)	6,9 (15.21)
*X-mech	mm (in.)	16 (0.63)

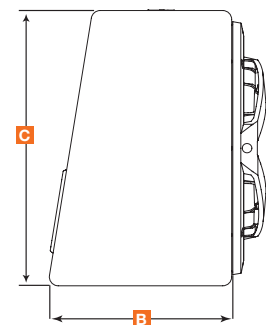
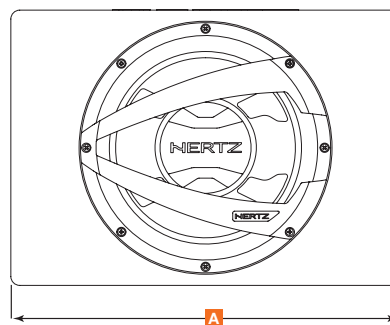
* X-mech: massima escursione meccanica, indica il range di movimento massimo dell'altoparlante, in entrambi i sensi.



1. Unità subwoofer molto efficiente, per un'elevatissima potenza.
2. Box costruito in MDF di elevato spessore, per rendere inerte e stabile la cassa acustica.
3. Pannello posteriore inclinato, per facilitare l'installazione e per ridurre le risonanze interne.
4. Terminali ad alta corrente, tin-plated.
5. Membrana in polipropilene irrigidita con polveri minerali.
6. Sospensione in gomma butilica ad elevata escursione.
7. Cono con profondi rinforzi che ne aumentano la rigidità.

Electro-Acoustic Parameters

D	mm	215
Xmax	mm	9
Re	Ω	3,3
Fs	Hz	36
Le	mH	2,15
Vas	l	34
Mms	g	106
Cms	mm/N	0,18
BL	T·m	8,5
Qts	-	0,92
Qes	-	1,13
Qms	-	5
Spl	dB	89



A	443 mm (17.4 in.)
B	227 mm (8.9 in.)
C	298 mm (11.7 in.)